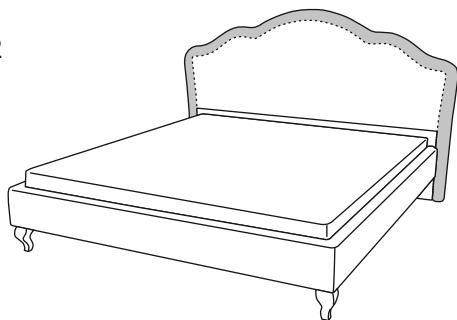


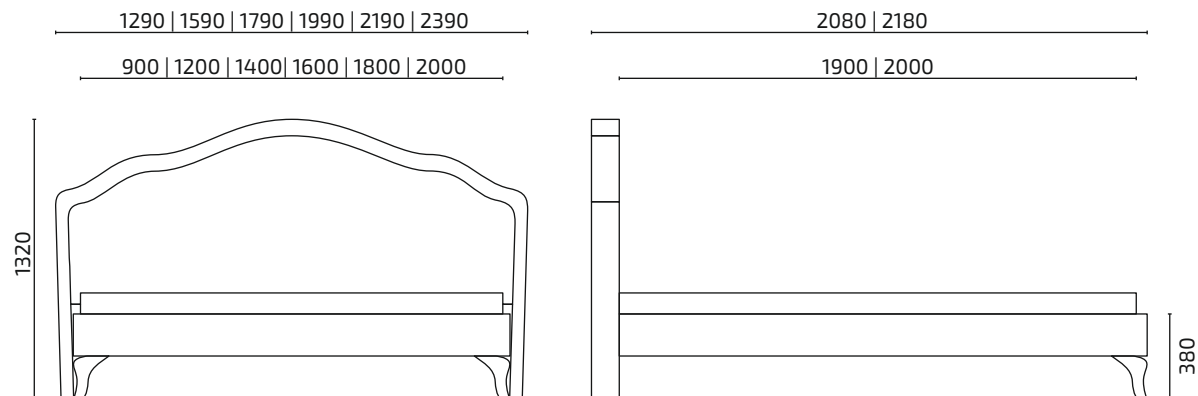
Вариант 1 (3)

□ ткань 1 ■ ткань 2



Вариант 2 (4)

□ ткань 1 ■ ткань 2 ■ ткань 3



ОСОБЕННОСТИ МОДЕЛИ:

- Ручная работа;
- Ортопедическое основание повышенной комфортности с тремя зонами комфортности и регулируемым уровнем жесткости;
- Возможно исполнение следующих размеров спальных мест: 90см, 120см, 140см, 160см, 180см и 200см;
- Декорирование вшивным шнуром;
- Кровать исполнена из натуральных материалов.

Вариант кроя 3, 4 выбирается в том случае, если задняя стенка обита в основной обивочной ткани